

*Обирай Надійність...*



Відповідність ДСТУ EN 14351-2:2022

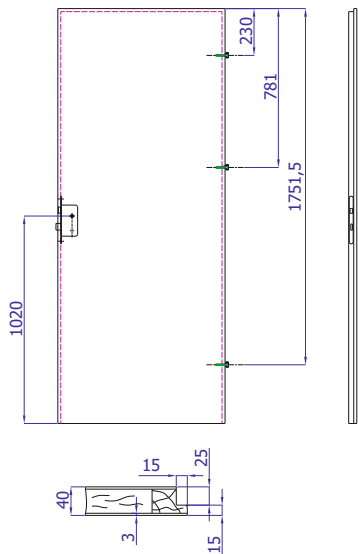
**ГАРАНТІЙНА КАРТА**

**НА ДВЕРНІ ПОЛОТНА**

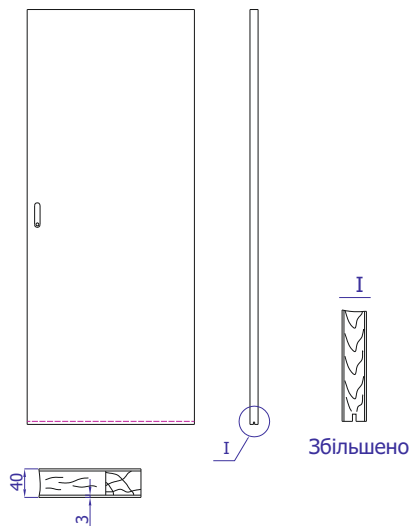
Офіційний сайт  
[www.verto-doors.com](http://www.verto-doors.com)

# ДВЕРНІ ПОЛОТНА ТА КОРОБКИ

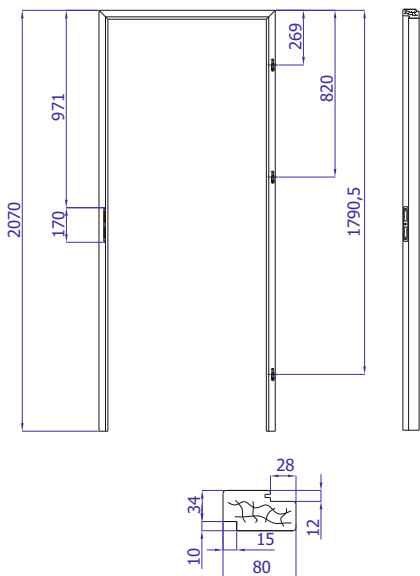
## ДВЕРНЕ ПОЛОТНО ДВЕРНЕ ПОЛОТНО БЕЗ ЧВЕРТІ



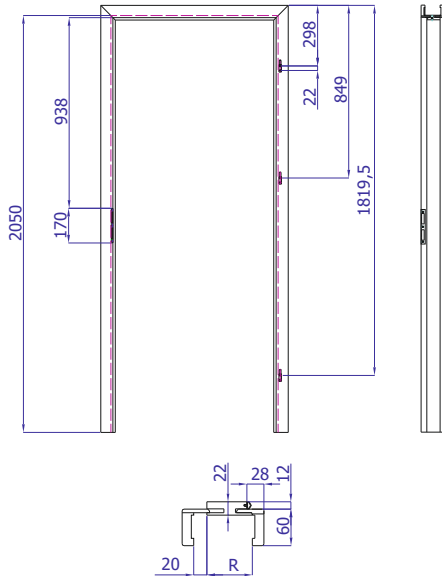
## (ДВЕРІ-КУПЕ)



## ДВЕРНА КОРОБКА STANDARD



## ДВЕРНА КОРОБКА VERTO-FIT



## ПРИЗНАЧЕННЯ ▪ МОНТАЖ ▪ ПРАВИЛА КОРИСТУВАННЯ

1. Міжкімнатні двері призначені для закриття будівельних прорізів між приміщеннями, в яких передбачена приблизно однакова температура та рівень в ологості.
  2. Міжкімнатні двері призначені для житлових та інших приміщень, в яких будівельними нормами не передбачена установка технічних дверей та дверей спеціального призначення, і які будуть розташовані в зоні помірного клімату з рівнем в ідносноі в ологості 30-60%.
  3. Міжкімнатні двері заборонено встановлювати в приміщеннях, в яких відносна вологість перевищує рівень 60%, наприклад, в лазнях, пральнях, саунах та б асейнах і т .п.
  4. Ми рекомендуємо підбір, заміри та монтаж виконувати професійними спеціалістами. Це можуть бути дилерські пункти продажів або професійні монтажники.
  5. Перед виконанням монтажу слід ретельно перевірити відповідність товару по номенклатурі та кількості, зняти упаковку та перевірити цілісність в иробу.
1. Монтаж міжкімнатних дверей слід виконувати в приміщеннях з повністю виконаним о здобленням с тін та п ідлого.
  2. Дверні коробки, вмонтовані в приміщеннях, де буде проводитися вологе прибирання, перед монтажем мають бути оброблені силіконовим герметиком з нижнього торця. Після монтажу необхідно ущільнити силіконовим герметиком п роміжки м іж к оробкою, с тінами та п ідлогою.
  3. Складувати та зберігати дверні блоки слід тільки в сухих обігрівних приміщеннях. Ні в якому разі не можна зберігати їх в недобудованих будівлях, вологих п ідвалах, г аражах і т.п.
  4. Міжкімнатні двері рекомендується чистити засобами, призначеними для чищення меблів або злегка зволоженою серветкою. Не допускається безпосередній к онтакт п оверхонь д верей з в одою.

# ДВЕРНІ ПОЛОТНА МІЖКІМНАТНІ

## ТАБЛИЦІ РОЗМІРІВ ДВЕРЕЙ

### Розміри дверних полотен ТМ «VERTO»

З чвертю та без чверті (двері-купе)

#### ■ Одноствулкові:

Від «60» до «90»: Стандарт, Купава, Геометрія, Ідея, Елегант, Ідея-Лофт.

Від «60» до «100»: Lada група А, Lada група В, Lada група С, Lada група D, Nika, Lisa,

Lada - Concept, Lada - Nova, Mira, Lada - Loft, Linda, Tiana, Eva, Тренд, Модерн, Поло, Лінея, Лайн, Гласфорд.

#### ■ Двостулкові:

Від «60+60» до «90+90»: весь асортимент (крім серій Гласфорд, Добори).

### Таблиця 1. ГАБАРИТНІ РОЗМІРИ ПРОДУКЦІЇ

ГАБАРИТНІ РОЗМІРИ							
ВИРІБ	ШИРИНА (мм)						ВИСОТА (мм)
	«40»	«60»	«70»	«80»	«90»	«100»	«200»
Дверне полотно (з чвертю)	426	626	726	826	926	1026	2040
Дверне полотно (двері-купе)	426	626	726	826	926	1026	2040
Коробка Standard	-	670	770	870	970	1070	2070
Коробка Verto-FIT	-	626	726	826	926	1026	2050
Коробка Verto-FIT Plus	-	626	726	826	926	1026	2050
Коробка Verto-FIT Comfort	-	652	752	852	952	1052	2063
Коробка Verto-FIT (тунель)	-	626	726	826	926	1026	2050

### Таблиця 2. ІНТЕРВАЛИ РЕГУЛЮВАННЯ ДВЕРНИХ КОРОБОК

КОРОБКА VERTO-FIT/FIT Plus		КОРОБКА VERTO-FIT Comfort	
МОДЕЛЬ	ІНТЕРВАЛ (мм)	МОДЕЛЬ	ІНТЕРВАЛ (мм)
A	75 - 95	A	75 - 95
B	95 - 115	B	95 - 115
B+	100 - 120	B+	115 - 135
C	120 - 140	C	120 - 140
D	140 - 160	D	140 - 160
E	160 - 180	E	160 - 180
F	180 - 200	F	180 - 200
G	200 - 220	G	200 - 220
H	220 - 240	H	220 - 240
I	240 - 260	I	240 - 260

УВАГА: Інтервали регулювання дверних коробок вказані на товщину стіни (від – до).

## ПЕРЕЛІК ЕЛЕМЕНТІВ ТА АКСЕСУАРІВ ДО ДВЕРНИХ ПОЛОТЕН

### ДВЕРНІ ПОЛОТНА ГЛАДКІ (РІВНІ)

#### КОМПЛЕКТАЦІЯ ДВЕРНОГО ПОЛОТНА

АКСЕСУАРИ Дверне	З ФАЛЬЦЕМ		ДВЕРІ-КУПЕ
	одностулкове	двостулкове	одностулкове
полотно Скло	1 шт	2 шт	1 шт
(встановлене)	1 К-Т	2 К-Т	1 К-Т -
Напівшарнірні завіси	1 шт -	2 шт	1 шт
Замок (під циліндр)		2 шт	
Шпінгалет		2 шт -	
Відповідна планка			
Ручка-захват			

### ДВЕРНІ ПОЛОТНА СКЛЯНІ ТА ЗБІРНІ

#### КОМПЛЕКТАЦІЯ ДВЕРНОГО ПОЛОТНА

АКСЕСУАРИ Дверне	З ФАЛЬЦЕМ		ДВЕРІ-КУПЕ
	одностулкове	двостулкове	одностулкове
полотно Скло	1 шт	2 шт	1 шт
(встановлене)	1 К-Т	2 К-Т	1 К-Т -
Напівшарнірні завіси	1 шт -	2 шт	1 шт
Замок (під циліндр)		2 шт	
Шпінгалет		2 шт -	
Відповідна планка			
Ручка-захват			

\* - скляні двері не виготовляються у виконанні «двері-купе».

### ЗАМКИ STANDART, SOFT, MAGNET

#### МІЖВІСЬОВА ВІДСТАНЬ

Тип замка	STANDART	SOFT	MAGNET
Циліндр	72 мм	85 мм	85 мм
Сантехнічний	72 мм	96 мм	96 мм -
Під ключ	72 мм	-	

## ГАРАНТІЙНІ ЗОБОВ'ЯЗАННЯ

**УВАГА:** перед початком монтажу слід ознайомитися з інструкцією та умовами гарантії.

1. **ТМ «VERTO»**, будучи гарантом, бере на себе зобов'язання надати гарантію на свою продукцію, при умові виконання всіх вимог, обумовлених в інструкції по монтажу та справжній гарантійній карті. Офіційні представники **ТМ «VERTO»**, на підставі договірних відносин, є посередниками між Фабрикою та кінцевим споживачем у виконанні гарантійних зобов'язань.

1. Гарантійний строк виробу **ТМ «VERTO»** становить:

### **24 місяці НА ГЛАДКІ ПОЛОТНА**

Серії: Стандарт, Купава, Геометрія, Ідея, Ідея-Лофт;

### **24 місяці НА СКЛЯНІ ПОЛОТНА**

Серії: Лінея;

### **24 місяці НА ДОБОРИ**

Серії: Добори;

### **36 місяців НА ЗБІРНІ ПОЛОТНА**

Серії: Lada група A, Lada група B, Lada група C, Lada група D, Nika, Lisa, Lada - Concept, Lada - Nova, Mira, Lada - Loft, Linda, Tiana, Eva, Тренд, Модерн, Поло;

### **36 місяців НА ДОБОРИ**

Серії: Добори Lada;

### **36 місяців НА СКЛЯНІ ПОЛОТНА**

Серії: Лайн, Елегант, Гласфорд.

1. Гарантійний строк обчислюється, починаючи з моменту покупки, тобто дати, яка вказана в документі на покупку.
2. Гарантія при настанні гарантійного випадку надається тільки за умови пред'явлення продавцю гарантійної карти разом з документами на покупку. Гарантійна карта видається покупцю (знаходиться в упаковці виробу) разом з документом на покупку в пункті продажу, уповноваженим гарантом.

**Відділ рекламаций знаходиться за адресою:**  
Україна, 51400, м. Павлоград, вул. Терьошкіна, 9

1. Гарант зобов'язується розглянути та надати відповідь на рекламацию в строки, що не перевищують встановлені законодавством України.
2. В разі настання гарантійного випадку в період дії гарантійного строку, виробник зобов'язується виконати безкоштовно ремонт або заміну дефектного виробу.
3. Умовою розгляду рекламации на видимі дефекти є заява про ці дефекти до початку монтажу виробу. Установка фурнітури є початком монтажу виробу.

1. Гарантія припиняється у випадках:

- здійснення будь-яких переробок дверного полотна або обробки;
- порушення конструкції виробу;
- втрати гарантійної карти.

2. Гарантія не надається у випадках:

3. появи зовнішніх дефектів внаслідок механічного пошкодження виробу

під час транспортування, зберігання, монтажу та експлуатації;

- пошкодження елементів дверного блоку внаслідок підвищеної вологості приміщення. Двері повинні бути встановлені тільки після виконання всіх будівельних робіт, передбачаючих наявність мокрих процесів в сухих і провітрених приміщеннях;
- пошкодження дверей внаслідок неправильного зберігання під час будівельних робіт (наприклад, виріб забруднено штукатуркою, розчином або піною);
- пошкодження поверхні виробу внаслідок наклеювання плівки з клейким шаром, типу «скотч» та ін.;
- пошкодження поверхні внаслідок безпосереднього контакту з водою;
- виконання монтажу з відступом від вимог інструкції;
- пошкодження внаслідок форс-мажорних обставин (пожежа, повінь тощо);
- натурального природного зносу виробу;
- пошкодження пов'язаних з неправильним оглядом за виробом.

**ТОВ ФАБРИКА ДВЕРЕЙ «ВЕРТО»**

УКРАЇНА, 51400, Дніпропетровська  
обл.,

а. Павлоград, вул. Терьошкіна, 9

е-mail: [info@verto-doors.com](mailto:info@verto-doors.com) тел.:

**+38 (0563) 20-93-80**

Штамп пакувальника:

